

Monter un télérupteur

commandé à partir de boutons poussoirs BP, (PAS INTERRUPTEUR)

alimente un ou plusieurs postes d'éclairage en général

Deux types de télérupteurs:

- ⇒ UNIPOLAIRE agit que sur la phase
- ⇒ BIPOLAIRE agit sur la phase et le neutre

Le fonctionnement des télérupteurs:

une impulsion électrique (à partir d'un bouton poussoir) sur un électro aimant , ouvre ou ferme alternativement le circuit de phase (et de neutre dans le Bipolaire)

• UNIPOLAIRE: 4poles: A1,A2,1 et 2

en A2: **toujours le NEUTRE** venant du compteur
 en A1: la commande venant des boutons poussoirs
 en 1: la phase venant du compteur
 en 2: l'alimentation de l'éclairage

exemple: couleurs des différents fils:

ROUGE: phase venant du compteur EDF

BLEU: NEUTRE venant du compteur;

VIOLET: liaison boutons poussoirs/télérupteur

ORANGE: liaison télérupteur/ampoule

connexions du circuit:

- Boutons poussoirs : un fil **ROUGE**, un fil **VIOLET**
- Ampoule: un fil **BLEU**, un fil **ORANGE**
- pole A1: fil **VIOLET**
- pole A2: fil **BLEU**
- pole 1: fil **ROUGE**
- pole 2: fil **ORANGE**

le circuit d'allumage de l'ampoule se fait par fil **ORANGE** venant du pole2, et un **BLEU** venant de A2 ou du compteur

ATTENTION: Rester **sur le même fil de neutre** pour ampoule et Télérupteur sinon le télérupteur ne fonctionne pas.

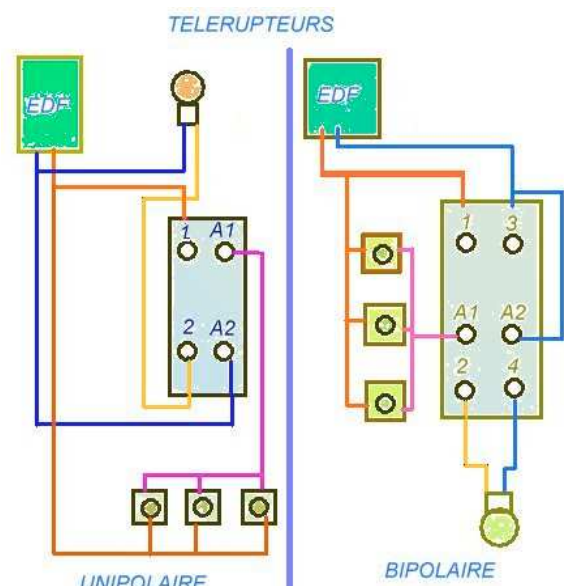
• BIPOLAIRE: 6poles: A1, A2, 1-2,3-4

les poles A1,A2,1 et 2 sont reliés comme précédemment,

le pole 3 est relié au NEUTRE du compteur (fil **BLEU** comme A2)

le pole 4 est relié à l'ampoule par un **BLEU** .

Pour l'allumage de l'ampoule le circuit est établi à partir du pole 2 (phase fil **ORANGE**), et du pole 4 (NEUTRE fil **BLEU**)



Montages électriques de base

